

#### Уважаемые покупатели!

Для удобства транспортировки мебель поставляется в разобранном виде с учетом того, что сборку Вы будете производить сами. Стоимость сборки в стоимость изделия не включена. При покупке необходимо убедиться в наличии всех деталей согласно прилагаемого паспорта и отсутствию дефектов на них. После сборки претензии по количеству и качеству сборочных единиц не принимаются. Предприятие-изготовитель не несет ответственности за дефекты, возникшие в процессе сборки и эксплуатации, вследствие не соблюдения настоящей инструкции или применения изделия не по назначению.

**Примечание.** Предприятие оставляет за собой право вносить изменения в конструктивные элементы мебели на основе внедрения передовой технологии, улучшающие качество выпускаемой продукции.

#### Рекомендации по сборке

Перед началом сборки и дальнейшей эксплуатации внимательно ознакомьтесь с настоящим руководством и следуйте его рекомендациям.

Изделие следует собирать вдвоем на ровной поверхности, соблюдая последовательность согласно представленной схеме.

#### Правила пользования и эксплуатации изделия

Уважаемые покупатели. Срок эксплуатации мебели напрямую зависит от Вашего бережного отношения к ней.

-Избегайте прямого попадания воды на изделия во избежание разбухания поверхностей. В случае попадания воды, следует немедленно вытереть насухо мягкой тканью.

-Не содержать мебель в сырых непроветриваемых помещениях и не устанавливать вплотную к отопительным приборам.

-Не ставить под прямые солнечные лучи, т.к. под их воздействием изменяется цвет лицевых поверхностей изделия.

- Аккуратно передвигайте с места на место изделие, чтобы не повредить опоры в процессе передвижения.

- Не допускается ставить на поверхность раскаленные предметы.

-При чистке, во избежание повреждения поверхностей, нельзя использовать щетки, жесткие ткани, зернистые порошки. Для ухода за мебелью используйте специальные средства, предназначенные для мебели.

-Не допускается попадание на поверхность веществ, таких как растворители, бензин, обезжиривающие средства и т.п.

- В шкафу для платья и белья не рекомендуем располагать вещи вплотную к петлям.

-Периодически, в случае ослабления резьбовых соединений, необходимо их подтянуть.

-На изделия, подвергнутые модификации не на предприятии-изготовителе, гарантия не распространяется.

**Помните!** Несоблюдение каких-либо из вышеуказанных условий, повлекшее возникновение недостатков мебели, является основанием утраты права на гарантийное обслуживание.

#### Гарантийные обязательства

24 месяца со дня приобретения при предъявлении талона по обнаруженным скрытым производственным дефектам. За механические повреждения, возникшие при транспортировке, установке или эксплуатации, предприятие ответственности не несет.

#### Транспортирование и хранение (ГОСТ 16371)

-Транспортирование рекомендуется всеми видами крытых транспортных средств, а так же в контейнерах.

-Мебель должна храниться в крытых помещениях при температуре не ниже +2С° и относительной влажности воздуха от 45 до 70%.

#### ГАРАНТИЙНЫЙ ТАЛОН (заполняется магазином, где приобретено изделие)

Дата выпуска \_\_\_\_\_

Дата продажи \_\_\_\_\_

ОТК \_\_\_\_\_ (Ф.И.О.)

Наименование изделия \_\_\_\_\_

Подпись покупателя \_\_\_\_\_

«\_\_» \_\_\_\_\_ 20\_\_ г.

Срок эксплуатации изделия – 10 лет; срок гарантии – 24 мес.

Изготовитель: ООО "ПАНОРАМА"(по заказу ООО"ЭВРИКА"), 426039 УР г.Ижевск, ул.В.Шоссе д.302, Телефон: (3412) 941-578.

При обнаружении производственных дефектов ссылаетесь на номер заказа, приложите гарантийный талон и упаковочный ярлык.

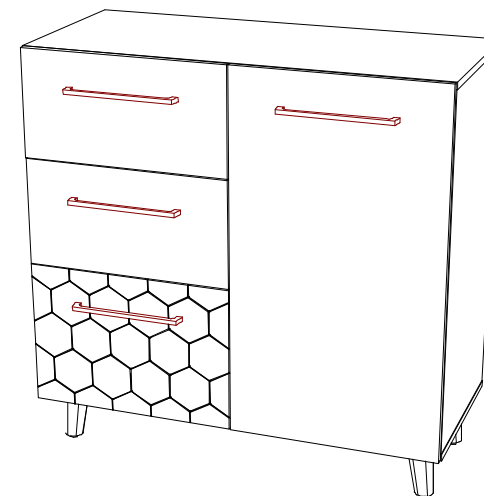


ООО "ПАНОРАМА"  
426039 , УР г.Ижевск  
ул.В.Шоссе д.302 оф.202/1  
Тел. 941-578  
E-mail: info@comfortsmebel.ru



ТР ТС 025/2015

## Гостиная Вайтек Модуль №8 Комод малый



Габаритные размеры (мм): 998x1000x450

Высота: 998 мм

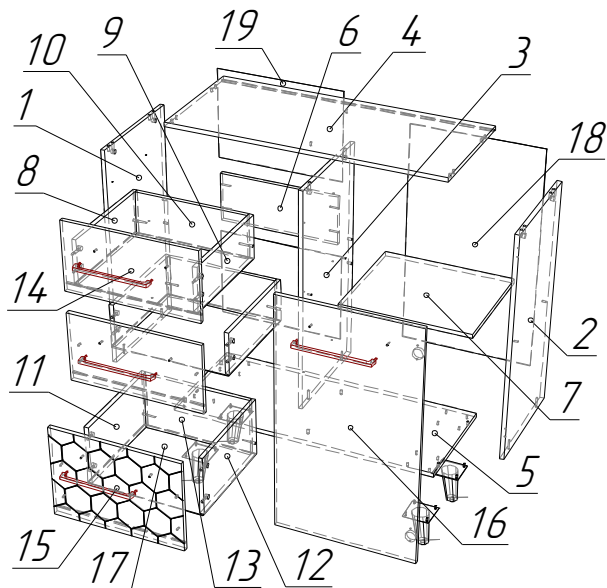
Ширина: 1000 мм

Глубина: 450 мм

Вес: 52 кг

Сборку изделия произвести согласно данной инструкции.

## Схема сборки



## Схема регулировки петли



## Порядок сборки:

1. На деталь №5 установить опоры (Д) с помощью винтов 6,3x13 (К). Установить широкую часть шариковых направляющих на детали №1 и 3 с помощью саморезов 3,5x16 (Е).
2. Собрать дет. № 1, 2, 3, 5, 6 при помощи конфирматов (А). Затем присоединить деталь №4 с помощью эксцентриков (В) и шкантов (З).
3. Проверив равенство диагоналей изделия, вставить в паз детали №4 и закрепить задние стенки ЛДВП №18, 19 с помощью саморезов 3x16 (Н).
4. Собрать и установить ящики. Каркас ящика: детали № 8,9,10, 11,12,13 стянуть с помощью конфирматов (А). Фасады №14, 15 притянуть к деталям № 8,9, 11,12 при помощи эксцентриков (В). Дно №17 вставить в паз фасада и закрепить к деталям 8,9,10, 11,12,13 саморезами 3x16 (Н). Установить на дет. №8,9, 11,12 узкую часть шариковых направляющих с помощью саморезов 3,5x16 (Е).
5. Установить фасад № 16 на петли (Г) с помощью саморезов 3,5x16 (Е) и отрегулировать их. Установить ручки (Ж) на все фасады.
6. Установить полку дет. №7 на полкодержатели (П).

## 7. Установить заглушки (Л, М).

Фурнитура					
А	Б	В	Г	Д	Е, Н
Ж	З	И	К	Л, М	О
				П	

№	Состав изделия	Размер	Кол-во
1	Боковина левая	1160x419x16	1
2	Боковина правая	1160x419x16	1
3	Перегородка	1160x419x16	1
4	Столешница	1000x433x16	1
5	Дно	1000x419x16	1
6	Ребро жесткости	192x475x16	1
7	Полка	410x473x16	1
8	Боковина ящ. левая	400x160x16	2
9	Боковина ящ. правая	400x160x16	2
10	Задняя стенка ящика	160x418x16	2
11	Боковина ящ. левая	400x224x16	1
12	Боковина ящ. правая	400x224x16	1
13	Задняя стенка ящика	224x418x16	1
14	Фасд ящика	496x257x16	2
15	Фасд ящика	496x346x16	1
16	Фасд	496x864x16	1
17	Дно ящика	446x404x3	3
18	Задняя стенка ЛДВП	853x497x3	1
19	Задняя стенка ЛДВП	350x497x3	2

	Перечень фурнитуры	Кол-во
А	Конфирмат 7x50	22 шт.
Б	Ключ шестигранный	1 шт.
В	Стяжка эксцентриковая	18 шт.
Г	Петля накладная с довод. в сборе	2 шт.
Д	Опора деревянная Н120 мм	4 шт.
Е	Саморез 3,5x16	32 шт.
Ж	Ручка 256 хром матовый	4 шт.
З	Шкант деревянный 8x30	4 шт.
И	Направляющие шариковые 350мм.	3 компл.
К	Евровинт 6,3x13	16 шт.
Л	Заглушка самокл. D18	18 шт.
М	Заглушка самокл. D13	16 шт.
Н	Саморез 3x16	70 шт.
О	Шайба мебельная	6 шт.
П	Полкодержатель	4 шт.

Перед установкой направляющие нужно разъединить. Для этого стопор правой направляющей следует поднять вверх, левой - опустить вниз.  
При монтаже соединить их, вставив друг в друга, произойдет щелчок



Стопор

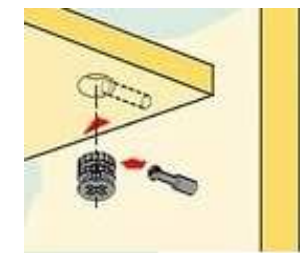


Схема установки эксцентриковой стяжки